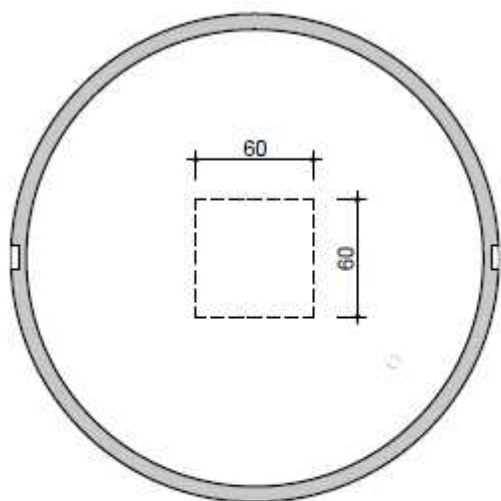


Waterput 10000L B125

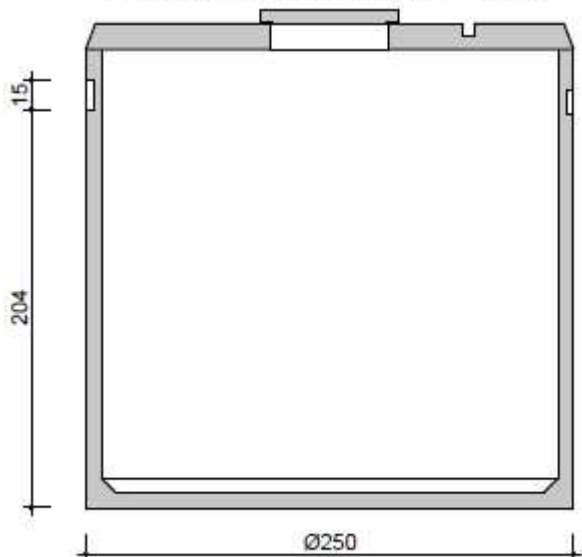


Ø250

BOVENAANZICHT
VUE DE DESSUS



mangatdeksel / couvercle trou d'homme 70/70/8cm



DOORSNEDE
COUPE

afmetingen in cm, tenzij anders aangegeven - wijzigingen voorbehouden

| Type | Waterput 10000L B125 | Toepassing: |
|-------------------|-------------------------|--|
| Totaal inhoud | 10.000 L | ondergrondse opslag van regenwater voor hergebruik |
| Gewicht (kg) | 5.900 kg | |
| Hijslussen | 3 | |
| Buitenafmetingen | Ø 250 H 248 cm | |
| Plaatsingsdiepte | 328 cm | |
| Verkeersbelasting | B125 (NBN EN 124) | |
| Omgevingsklasse | EE3 (NBN B 15-001) | |
| Milieuklasse | XC4, XF1 (NBN EN 206-1) | |
| Betonkwaliteit | C35/45 | |

MBS Beton BV

Energieweg 2
3762 ET Soest

Postbus 115
3760 AC Soest

Telefoon: 035-5881839

E-mail: info@mbsbeton.nl
Internet: www.mbsbeton.nl

Alle rechten voorbehouden.
Reproductie verboden zonder voorafgaande toestemming