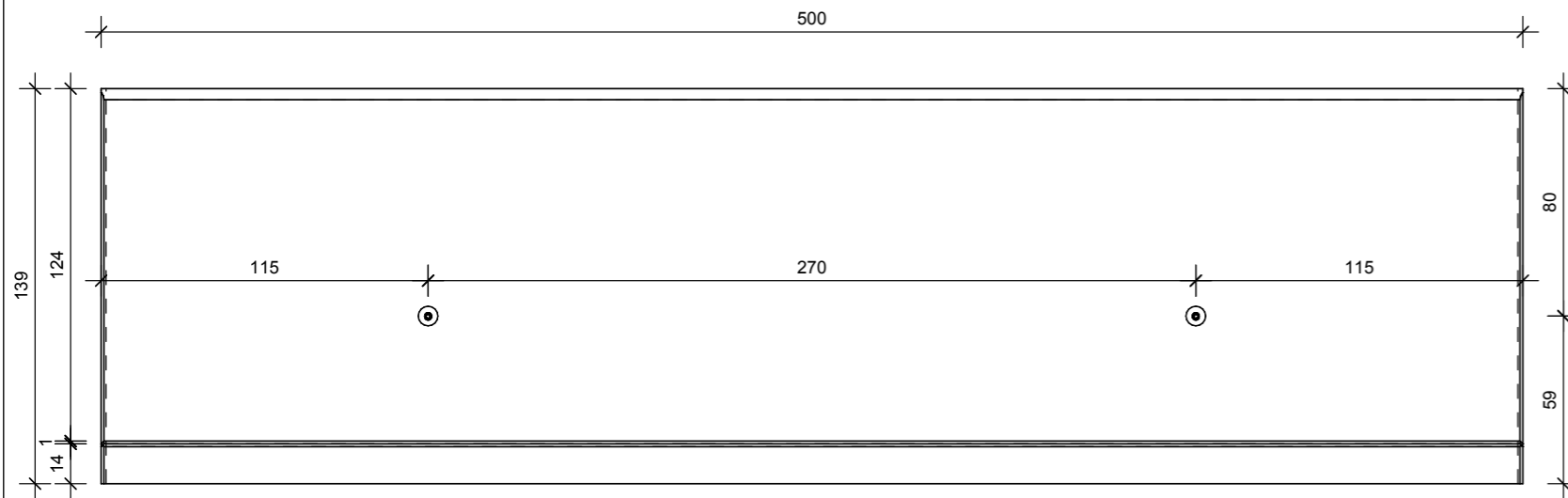
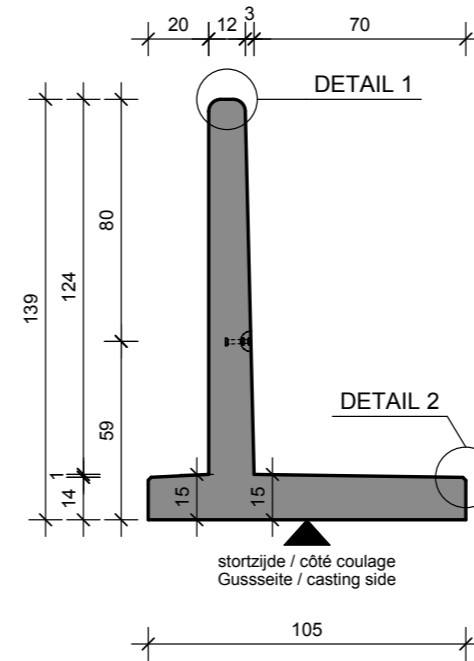


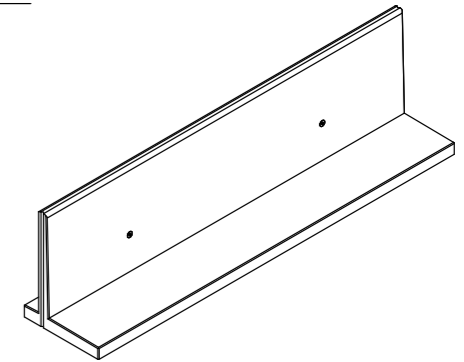
VOORAANZICHT - VUE FRONTALE
VORDERANSICHT - FRONT VIEW



DOORSNEDE - COUPE TRANSVERSALE
QUERSCHNITT - CROSS SECTION



3D



TECHNISCHE FICHE / FICHE TECHNIQUE
TECHNISCHE DATEN / TECHNICAL DATA

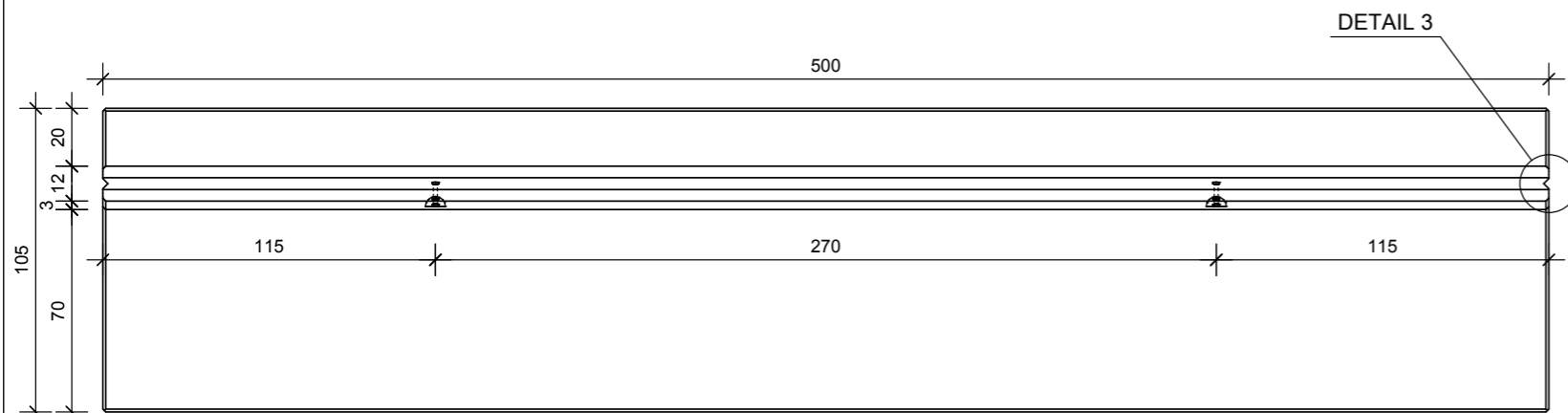
element / élément / Element / element

CLAGRI 139X500

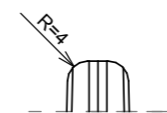
sterkteklasse / classe de résistance Festigkeitsklasse / strength class	C60/75
sterkte bij levering / résistance lors de la livraison Festigkeit bei Lieferung / strength at delivery	/
betondekking / enrobage de béton Betondeckung / concrete cover	30mm
milieuklasse / classe d'exposition Expositionklasse / exposure class (EN 206)	XC4, XF1, XA3
constructieklasse / classe structurale structural class	S1
staalkwaliteit / qualité de l'acier Stahlgüte / steel quality	B500B

artikelnr. / numéro d'article Artikelnr. / item number	10365
versie / version Version / version	20190717
productie / production Herstellung / production	Emmen / Wielsbeke
volumen / volume Volumen / volume	1.59 m ³
gewicht / poids Gewicht / weight	3912 kg
ankers / ancrés Anker / anchors	RTA: / 2x KKA 25/85

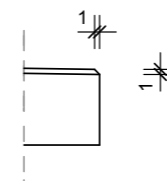
BOVENAANZICHT - VUE SUPERIEURE
DRAUFSICHT - TOP VIEW



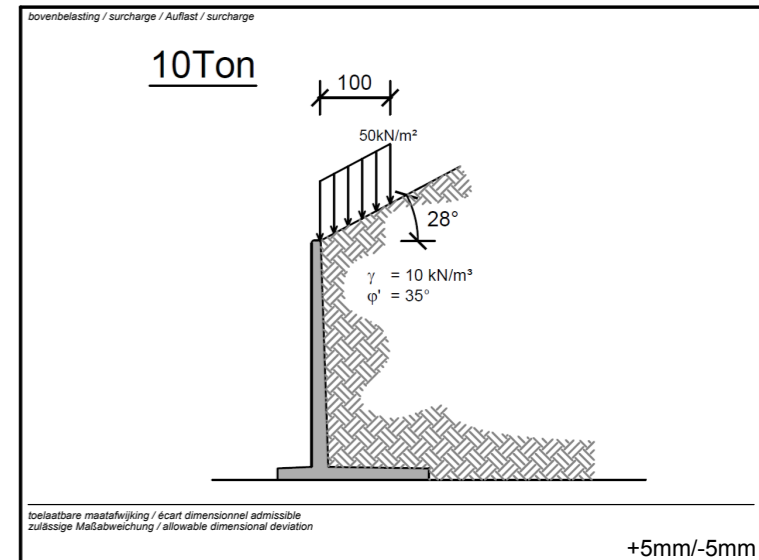
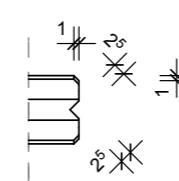
DETAIL 1



DETAIL 2



DETAIL 3



MBS & CBS Beton BV
Phileas Foggstraat 24D
NL-7825 AK Emmen

Tel. +31 05 91 742 010

info@mbs-cbsbeton.nl
www.mbs-cbsbeton.nl